

Лекция 5

Тема: Усилительные устройства

Основные определения

Устройства, с помощью которых путем затраты небольшого количества электрической энергии управляют энергией существенно большей, называют усилителями. В состав усилителя входят усилительный (активный) элемент, пассивные элементы и источник питания. Назначение усилительного элемента – преобразование электрической энергии источника питания в энергию усиливаемых сигналов. Усиливаемый сигнал, подаваемый на вход усилителя, осуществляет управление процессом преобразования этой энергии. В результате выходной сигнал является функцией входного сигнала. Мощность выходного сигнала за счет энергии источника питания во много раз больше мощности усиливаемого сигнала. Мощность усиленных сигналов выделяется в нагрузку, которую включают в выходную цепь усилителя. Пассивные элементы усилителя служат для обеспечения нужного режима работы усилительного элемента и для некоторых других целей.

Усилитель можно представить в виде четырехполюсника 2, к входным зажимам которого подключен источник сигнала 1, а к выходным — нагрузка 3 (рисунок 18.1). Если один усилительный элемент усилителя не обеспечивает нужного усиления сигнала, используют несколько усилительных элементов, соединяя их между собой с помощью тех или иных элементов связи: резисторов, трансформаторов и др. Один усилительный элемент и отнесенные к нему элементы называют усилительным каскадом.

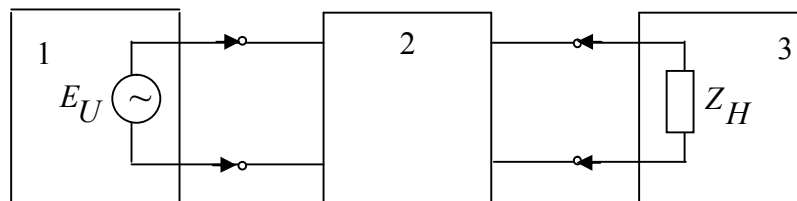


Рисунок 1 – Структурная схема усилителя

Усилители можно условно подразделить на три типа: усилители напряжения, тока и мощности. Условность такого подразделения связана с тем, что любой усилитель в конечном итоге усиливает мощность.

По характеру усиливаемых сигналов различают усилители гармонических и импульсных сигналов. По диапазону и абсолютным значениям усиливаемых частот сигнала – усилители постоянного тока (полоса частот от нулевой до верхней рабочей точки), переменного тока, высокой частоты, промежуточной частоты, низкой частоты (усилители звуковой частоты), широкополосные усилители. В зависимости от используемых усилительных элементов – транзисторные, ламповые, диодные, магнитные и др. В зависимости от используемых межкаскадных связей бывают усилители с гальванической связью (это непосредственная, или потенциометрическая связь; каскады с этим видом связи могут усиливать не толь-

ко переменные составляющие тока и напряжения сигнала, но и постоянную составляющую); с резисторно-емкостной (RC) связью (конденсатор является разделительным элементом, который не пропускает постоянную составляющую напряжения из выходной цепи каскада на вход следующего каскада); с трансформаторной связью; со связью через колебательный контур.

Основные показатели усилителей

При усилении электрических сигналов неизбежно возникают некоторые отклонения формы выходного сигнала от формы входного, которые называют искажениями. Свойства усилителя и вносимые им искажения характеризуют рядом величин, которые обычно называют показателями. К основным показателям относятся следующие:

– входные данные усилителя: входное напряжение U_{BX} , ток I_{BX} и мощность P_{BX} , при которых усилитель отдает в нагрузку заданные мощность, напряжение или ток, а также входное сопротивление усилителя Z_{BX} , которое в некоторых случаях можно считать активным и равным R_{BX} ;

– выходные данные усилителя: выходная мощность сигнала P_H , выделяемая в нагрузку, выходное напряжение U_H или ток I_H при работе усилителя на расчетное сопротивление нагрузки Z_H , выходное сопротивление усилителя $Z_{ВЫХ}$. Обычно считают, что нагрузка не комплексная, т. е. ее сопротивление активное R_H . Тогда

$$U_H = R_H I_H; P_H = I_H U_H = I_H^2 R_H = U_H^2 / R_H.$$

В зависимости от типа усилителя различают:

– коэффициент усиления по напряжению $\underline{K}_U = \dot{U}_H / \dot{U}_{BX}$;

– коэффициент усиления по току $\underline{K}_I = \dot{I}_H / \dot{I}_{BX}$;

– коэффициент усиления по мощности $K_P = P_H / P_{BX}$.

Коэффициенты \underline{K}_U и \underline{K}_I – комплексные величины, поскольку выходные и входные напряжения и токи сдвинуты по фазе относительно друг друга из-за реактивных составляющих сопротивлений в цепях усилителя и нагрузки:

$$\underline{K} = K e^{j\varphi},$$

где K – модуль коэффициента усиления; φ – фазовый сдвиг между выходным и входным напряжениями (токами) усилителя.

Если усилитель является многокаскадным, то общий коэффициент усиления ($\underline{K}_U; \underline{K}_I; K_P$) равен произведению коэффициентов усиления отдельных каскадов:

$$\underline{K} = \underline{K}_1 \underline{K}_2 \dots \underline{K}_n.$$

Часто модули коэффициентов усиления выражают в логарифмических единицах – децибелах (дБ):

$$K_U = 20 \lg K_U; K_I = 20 \lg K_I; K_P = 10 \lg K_P.$$

Общий коэффициент усиления усилителя, если коэффициенты усиления каскадов выражены в децибелах, равен сумме коэффициентов отдельных каскадов:

$$K = K_1 + K_2 + \dots + K_n.$$

Коэффициент полезного действия (КПД) выходной цепи усилительного элемента – отношение мощности сигнала на выходе P_H к потребляемой выходной цепью мощности от источника питания выходной цепи:

$$\eta = P_H / P_{П.ВЫХ}.$$

Линейные искажения вызываются наличием в схеме усилителя реактивных элементов – конденсаторов и катушек индуктивности, сопротивление которых зависит от частоты. Поскольку это линейные элементы, искажения называют линейными.

Входной сигнал любой формы можно представить как сумму гармонических составляющих сигнала, имеющих различные частоты и усиливающихся неодинаково, т. е. с различными коэффициентами усиления. Такие искажения называют частотными. Кроме того, гармонические составляющие сигнала проходят через усилитель в течение неодинакового времени, что приводит к их временным сдвигам на выходе усилителя, т. е. возникают искажения, которые называют фазовыми.

Частотные искажения оцениваются по амплитудно–частотной (частотной) характеристике (АЧХ) усилителя, представляющей собой зависимость модуля коэффициента усиления K от частоты f (или от угловой частоты ω) (рисунок 2). Если бы в усилителе не было искажений, АЧХ представляла бы прямую линию 1, параллельную оси абсцисс, т. е. одинаково усиливались бы сигналы с частотой от 0 до ∞ .

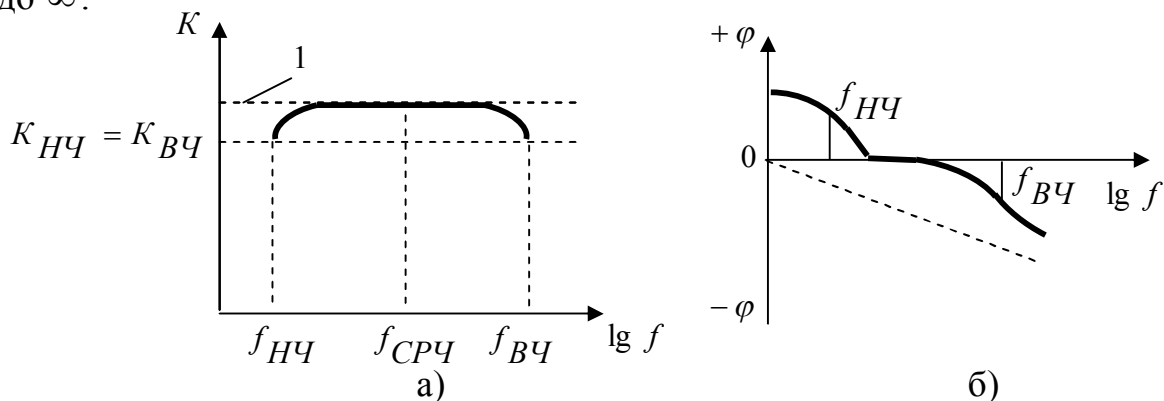


Рисунок 2 – Характеристики усилителя, где:

а) – примерный вид частотной характеристики; б) – примерный вид фазовой характеристики

Диапазон частот усилителя, в пределах которого усилитель обеспечивает заданное значение модуля коэффициента усиления, называют полосой пропускания. Диапазон частот ограничивается нижней $f_{HЧ}$ и верхней $f_{ВЧ}$ граничными частотами, которые определяются назначением усилителя. Звуковые колебания в диапазоне частот $f = (50 \div 10000) Гц$ обеспечивают достаточно хорошее качество звучания. Частотные искажения, вносимые усилителем на какой-то частоте f ,

оценивают коэффициентом частотных искажений:

$$M = K_{срч} / K.$$

Если $M = 1$, частотных искажений нет. Чем M больше единицы, тем больше вносимые усилителем искажения. Коэффициент частотных искажений выражают как в относительных единицах, так и в логарифмических. Соотношение между ними следующее $M_{дБ} = 20 \lg M$.

Обычно в зависимости от назначения усилителя допустимые частотные искажения лежат в интервале сотые доли децибела – несколько децибел.

Фазовые искажения оцениваются по фазочастотной характеристике (ФЧХ) – зависимости угла сдвига фазы φ между выходным и входным напряжениями усилителя от частоты f (или от угловой частоты ω) (рисунок 2, б)). Пунктиром на рисунке 2, б) показана ФЧХ усилителя без фазовых искажений – это прямая линия, проходящая через начало координат. В усилителях звуковых сигналов фазовые искажения не играют существенной роли, поскольку они не воспринимаются на слух при прослушивании речи и музыки. В усилителях импульсных сигналов они влияют на форму усиливаемых сигналов.

В усилителях импульсных сигналов линейные искажения вызываются переходными процессами в цепях усилителя, содержащих реактивные элементы, а также некоторой инерционностью усилительного элемента. Они называются переходными искажениями и оцениваются по переходным характеристикам, представляющим собой зависимость мгновенного значения выходного напряжения $u_{ВЫХ}$ (или тока $i_{ВЫХ}$) сигнала от времени t при подаче на вход усилителя мгновенного скачка напряжения или тока.

Собственные шумы (помехи) усилителя это сигналы на выходе усилителя, существующие и при отсутствии усиливаемых сигналов на его входе. Напряжение собственных шумов усилителя ограничивает его чувствительность, из-за наличия шумов нельзя усиливать сколь угодно малые сигналы.

Собственные шумы возникают в основном за счет теплового, беспорядочного движения электронов в элементах схемы и хаотического теплового движения носителей заряда в области базы биполярных транзисторов. Собственные шумы оценивают по коэффициенту шума, равному отношению мощности шума на выходе усилителя $P_{Ш.ВЫХ}$ к мощности шума на его входе $P_{Ш.ВХ}$, умноженному на коэффициент усиления по мощности K_P :

$$F_{Ш} = \frac{P_{Ш.ВЫХ}}{P_{Ш.ВХ}} K_P.$$

Динамический диапазон усилителя характеризует диапазон напряжений сигнала, которые данный усилитель может усилить без внесения помех и искажений сверх нормы и равен отношению максимального напряжения входного сигнала $U_{ВХ max}$ к его минимальному напряжению $U_{ВХ min}$:

$$D_{yc} = \frac{U_{ВХ max}}{U_{ВХ min}}.$$

Обычно D_{YC} выражают в децибелах, тогда

$$D_{YC \text{ дБ}} = 20 \lg D_{YC}.$$

Динамический диапазон усилителя определяют по амплитудной характеристике усилителя – зависимости установившегося значения выходного напряжения $U_{ВЫХ}$ сигнала от входного $U_{ВХ}$ (рисунок 3). В идеальном случае эта характеристика должна быть прямолинейной. Из рисунка 3 следует, что усилитель целесообразно использовать в интервале от $U_{ВХ \min}$ до $U_{ВХ \max}$. Обычно для обеспечения передачи звуковых колебаний достаточно, чтобы динамический диапазон был равен 60 дБ.

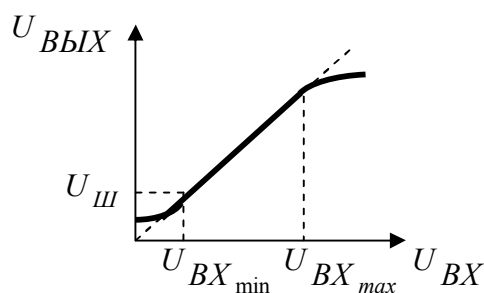


Рисунок 3

Нелинейные искажения это искажения формы усиливаемого сигнала на выходе вследствие нелинейности вольт-амперных характеристик отдельных элементов схемы усилителя (усилительных элементов, катушек индуктивности с ферромагнитными сердечниками, трансформаторов и т.д.). Причиной появления значительных нелинейных искажений могут быть и неправильный выбор начального положения рабочей точки транзистора, чрезмерно большая амплитуда входного сигнала, неправильно рассчитанная индуктивность. Нелинейные искажения при подаче на вход усилителя чисто синусоидального сигнала вызывают появление на его выходе высших гармонических составляющих, которые искажают форму входного сигнала. Оцениваются нелинейные искажения по коэффициенту гармоник (в процентах):

$$K_{\Gamma} = \frac{\sqrt{I_2^2 + I_3^2 + \dots + I_n^2}}{I_1} 100 = \frac{\sqrt{U_2^2 + U_3^2 + \dots + U_n^2}}{U_1} 100.$$

где $I_1; I_2; I_3; I_n; U_1; U_2; U_3; U_n$ – соответственно действующие (амплитудные) значения первой, второй, третьей, ..., n -й гармоник выходного тока и напряжения. Допустимое значение коэффициента гармоник зависит от назначения усилителя. Для усиления речи и музыки среднего качества коэффициент гармоник $\sim 2\%$.

Обратная связь в усилителях

Обратной связью (ОС) называют передачу части энергии усиливаемого сигнала из выходной цепи усилителя во входную.

На рисунке 4 показана структурная схема усилителя с обратной связью. Цепь

обратной связи характеризуется коэффициентом передачи, или коэффициентом обратной связи β , показывающим, какая часть выходного сигнала передается на вход усилителя. Обычно $|\beta| < 1$.

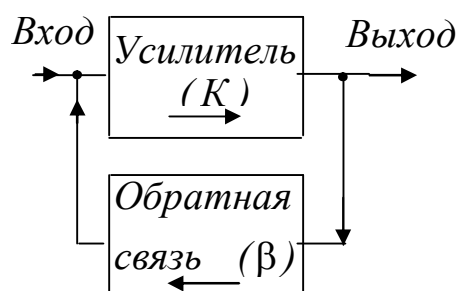


Рисунок 4 – Структурная схема усилителя с обратной связью

Обратная связь может быть внутренней (она проявляется в усилителе из-за физических свойств усилительных элементов), паразитной (из-за образования паразитных емкостных и индуктивных связей между выходной и входной цепями) и искусственной (ее создают специально). Внутренняя и паразитная ОС являются нежелательными, и их пытаются устранить. Искусственную ОС применяют с целью уменьшения нелинейных искажений и стабилизации положения начальной рабочей точки (точки покоя). Для этого с помощью обратной связи на вход подают напряжение точно в противофазе с ЭДС источника сигнала. Такую ОС называют отрицательной. Если напряжение обратной связи подать точно совпадающим по фазе с ЭДС источника сигнала, то сигнал на входе увеличится. Такую ОС называют положительной. Ее используют, например, в автогенераторах для поддержания автоколебаний.

В зависимости от того, каким образом цепь ОС присоединена к выходу и входу усилителя, различают: обратную связь по напряжению – цепь ОС соединяют с выходом схемы параллельно нагрузке так, что напряжение ОС пропорционально напряжению на нагрузке усилителя (рисунок 5, а)); обратную связь по току – цепь ОС соединяют с выходом схемы последовательно с нагрузкой так, что напряжение ОС пропорционально току в нагрузке (рисунок 5, б)); обратную связь последовательную – цепь ОС со стороны входа соединена последовательно с источником сигнала (рисунок 5, в)); обратную связь параллельную – цепь ОС со стороны входа соединена параллельно с источником сигнала (рисунок 5, г)). Бывают также комбинированные (смешанные), обратные связи: ОС одновременно по току и напряжению, ОС одновременно последовательная и параллельная.

Обратную связь называют частотно-независимой, если отношение напряжений на выходе и входе цепи ОС не зависит от частоты (цепь ОС не содержит индуктивностей и емкостей). В противном случае ОС называют частотно-зависимой. Если между напряжением ОС и ЭДС источника сигнала сдвиг фаз отличается от 0 и от 180° , то ОС называют комплексной. Замкнутый контур, образуемый цепью обратной связи и частью схемы усилителя, к которой эта цепь присоединена, называется петлей обратной связи.

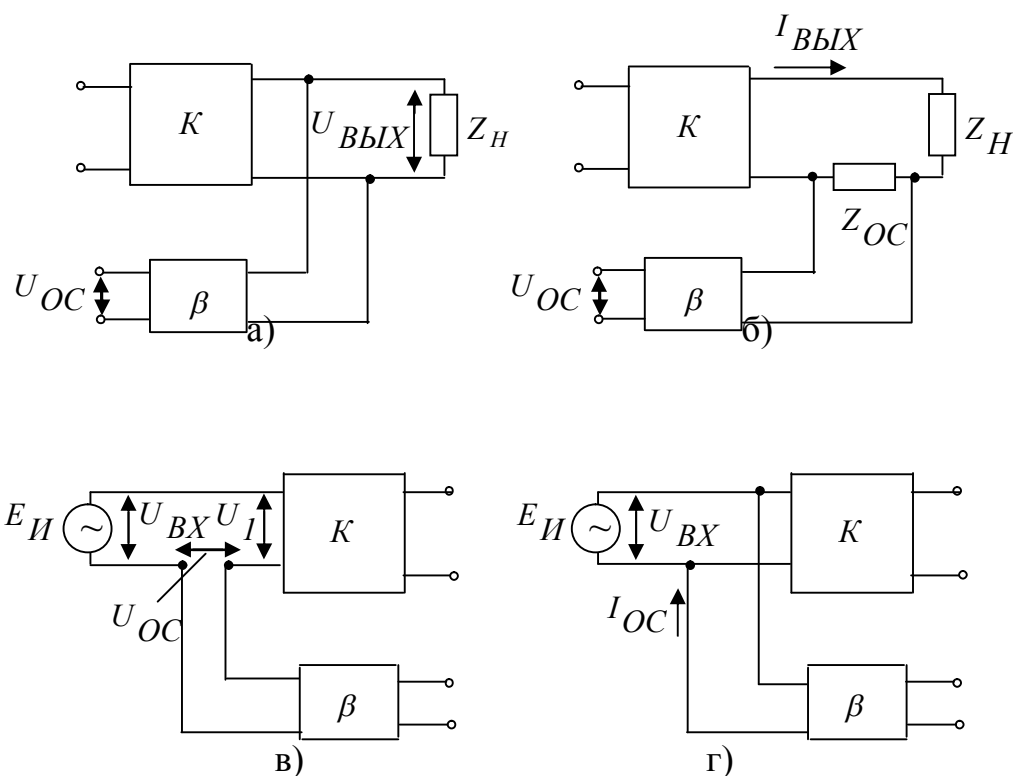


Рисунок 5 18.7 – Виды обратных связей:

а) – обратную связь по напряжению; б) – обратную связь по току; в) – последовательная обратная связь; г) – параллельная обратная связь

Рассмотрим, как влияет отрицательная ОС на основные показатели усилителя и в первую очередь на коэффициент усиления. Пусть имеется последовательная ОС по напряжению (рисунок 5, а, в)). Для простоты все величины считаем действительными. Напряжение ОС, подаваемое во входную цепь усилителя,

$$U_{OC} = \beta U_{ВЫХ}. \quad (1)$$

Это напряжение U_{OC} вычитается из входного напряжения, поэтому

$$U_1 = U_{ВХ} - U_{OC} = U_{ВХ} - \beta U_{ВЫХ} \quad (2)$$

или

$$U_{ВХ} = U_1 + \beta U_{ВЫХ}. \quad (3)$$

Если ОС отсутствует, то $U_{ВХ} = U_1$ и коэффициент усиления усилителя

$$K = U_{ВЫХ} / U_{ВХ} = U_{ВЫХ} / U_1. \quad (4)$$

При наличии отрицательной ОС с учетом (2)

$$K_{OC} = U_{ВЫХ} / U_{ВХ} = U_{ВЫХ} / (U_1 + \beta U_{ВЫХ}). \quad (5)$$

Из (4) и (5) следует, что при наличии ОС коэффициент усиления усилителя

$$K_{OC} = K / (1 + \beta K). \quad (6)$$

Следовательно, отрицательная ОС снижает коэффициент усиления в $(1 + \beta K)$ раз. Величина βK характеризует усиление петли обратной связи. Сумму $(1 + \beta K)$ называют глубиной отрицательной ОС. Если при отрицательной ОС $|\beta K| \gg 1$, то такую связь называют глубокой отрицательной ОС. При глубокой

отрицательной ОС в знаменателе выражения (18.19) единицей по сравнению с βK можно пренебречь, тогда

$$K_{OC} \approx 1/\beta, \quad (7)$$

т. е. K_{OC} определяется только коэффициентом передачи обратной связи β и не зависит от коэффициента усиления усилителя без обратной связи K .

Все сказанное справедливо не только для последовательной ОС по напряжению, но и для всех других видов отрицательной ОС.

Введение отрицательной ОС повышает стабильность коэффициента усиления усилителя при изменении режима усилительного элемента, частоты, амплитуды сигнала и др. При этом изменение K вызывает изменение K_{OC} в $(1 + \beta K)$ раз меньшее, а при глубокой отрицательной ОС почти совсем не зависит от K , что следует из уравнения, которое можно получить, если продифференцировать (6) по K :

$$\frac{dK_{OC}}{K} = \frac{dK/K}{1 + \beta K}. \quad (8)$$

Отрицательная ОС позволяет расширить полосу пропускания, снижает уровень нелинейных искажений, фон и шумы, возникающие внутри усилителя. В зависимости от типа отрицательной ОС можно уменьшать или увеличивать входное и выходное сопротивления. Так, введение отрицательной последовательной ОС по напряжению увеличивает входное и уменьшает выходное сопротивление усилителя, что в ряде случаев значительно улучшает его показатели. Поэтому, несмотря на снижение коэффициента усиления при введении отрицательной обратной связи, ее широко используют в усилителях различного назначения.

Отметим, что при положительной ОС коэффициент усиления увеличивается. Проведя рассуждения, подобные проделанным для отрицательной ОС, получаем $K'_{ПОСЛ} = K/(1 - \beta K)$, откуда следует, что положительная ОС увеличивает коэффициент усиления усилителя в $(1 - \beta K)$ раз. Разность $(1 - \beta K)$ называют глубиной положительной ОС. Если $\beta K \approx 1$, то $(1 - \beta K) \approx 0$ и $K_{ПОСЛ} \rightarrow \infty$ т. е. усилитель самовозбуждается и начинает работать как генератор.

Динамические характеристики усилительного элемента

В реальных цепях к выходу усилительных (активных) элементов обычно подключают нагрузку (резисторы, индуктивные катушки и др.). Такой режим работы активного элемента называют динамическим. Рассмотрим динамический режим работы активного элемента на примере простейшей схемы усилителя на биполярном транзисторе, включенном по схеме с ОЭ, когда вход и выход схемы подсоединены к источникам постоянного напряжения смещения E_B и E_K , а усиливаемый сигнал на вход не подан (рисунок 6, а)). Выходное напряжение в этом случае в соответствии со вторым законом Кирхгофа

$$U_{ВЫХ} = E_K - I_{ВЫХ} R_K \quad \text{или} \quad U_K = E_K - I_K R_K. \quad (9)$$

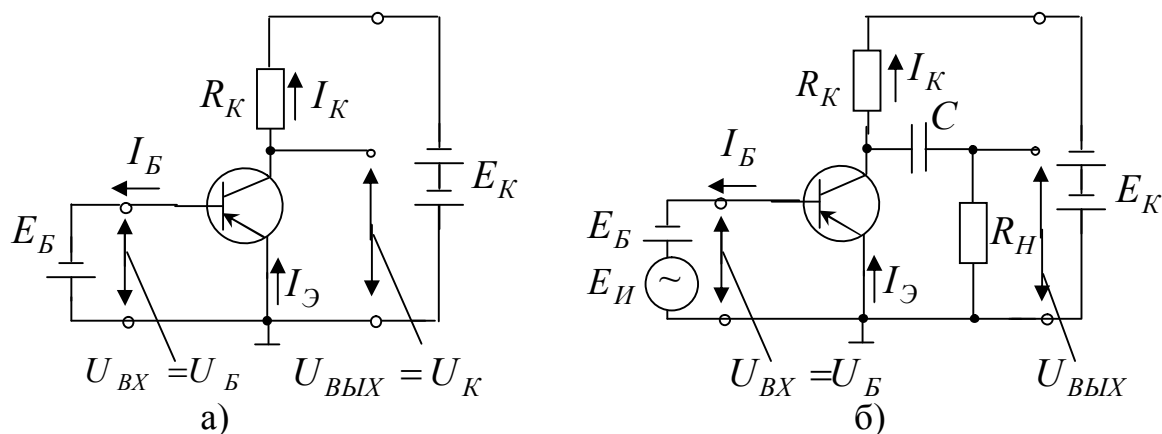


Рисунок 6 18.8 – Динамический режим работы активного элемента на примере простейшей схемы усилителя на биполярном транзисторе, включенном по схеме с ОЭ, где: а) – режим постоянного тока; б) – режим переменного тока

Если напряжение на входе изменится, то изменится и ток эмиттера $I_{\text{Э}}$, а, следовательно, и ток коллектора $I_{\text{К}}$. В соответствии с (9) изменится выходное напряжение. Таким образом, в динамическом режиме работы активного элемента изменение напряжения на его входе вызывает изменение напряжения на его выходе.

Анализ работы и расчет усилительных каскадов можно провести графическим методом с использованием динамических характеристик.

Режимы работы усилительных каскадов

Для того чтобы форма переменной составляющей тока на выходе усилителя совпадала с формой подаваемого на вход сигнала, зависимость между ними должна быть линейной. Поскольку транзистор является нелинейным элементом, возможно искажение сигнала. Наличие или отсутствие искажения зависит как от амплитуды сигнала, так и от выбора положения начальной рабочей точки на нагрузочной линии.

Выбор положения начальной рабочей точки влияет также на КПД усилителя. В момент, когда сигнал отсутствует, вся энергия источников питания идет только на нагрев $p-n$ - переходов, т. е. тратится бесполезно. Если начальная рабочая точка лежит на середине прямолинейного участка, а амплитуда сигнала такова, что рабочая точка, перемещаясь, не выходит за пределы прямолинейного участка входной характеристики, то искажения сигнала не происходит. КПД в этом случае меньше 50%.

В зависимости от положения начальной рабочей точки на характеристиках активных элементов и амплитуды усиливаемого сигнала различают три основных режима работы усилительного каскада: A ; B ; C .

Режимы работы активных элементов часто называют классами усиления. Количественно режимы усиления для синусоидального сигнала характеризуют углом отсечки θ – половиной той части периода, в течение которой через выход-

ную цепь активного элемента проходит ток. Угол отсечки выражают в градусах или радианах.

Режим А. В этом режиме начальная рабочая точка A находится примерно в середине линейной части проходной характеристики, $I_K = f(U_B)$ а амплитуда сигнала такова, что, как видно из рисунка 9, а), ток в выходной цепи протекает в течение всего периода сигнала. Угол отсечки Θ равен 180° . (Отметим, что характеристики даны для усилителя с транзистором типа $p-n-p$ по схеме с ОЭ.)

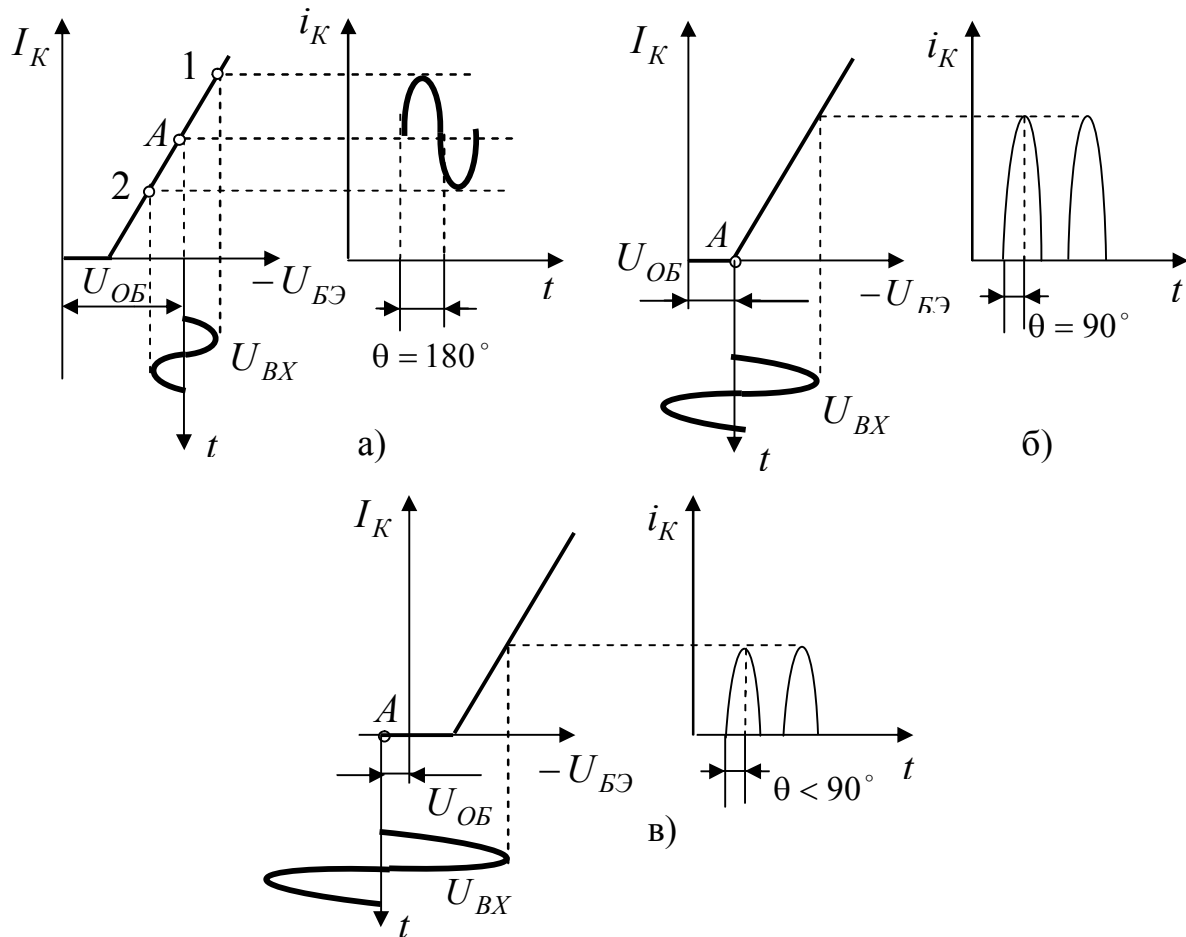


Рисунок 9 – Режимы работы усилительных каскадов, где:
а) – режим А; б) – режим В; в) – режим С

Транзистор работает в активном режиме. Рабочая точка A , перемещаясь по нагрузочной линии, не выходит за пределы точек 1 и 2 на нагрузочной линии (см. рисунок 8, в), точка A). При работе ниже точки 2 транзистор переходит из активного режима в режим отсечки, а при работе выше точки 1 – в режим насыще-

ния. Из-за большого тока покоя КПД в этом режиме низкий, менее 50 %. Это основной недостаток рассматриваемого режима. В режиме *A* активный элемент работает почти без искажений, а форма выходного сигнала соответствует форме входного. Режим *A* используют в основном в каскадах предварительного усиления.

Режим В. Начальная рабочая точка *A* лежит в начале проходной характеристики (рисунок 9, б). Ток коллектора проходит через активный элемент лишь в течение отрицательного (для транзистора типа $p-n-p$) полупериода входного напряжения, во время же другого полупериода тока нет, т. е. активный элемент «заперт», рабочая точка *A* находится ниже точки 2 на нагрузочной линии – в области отсечки (см. рисунок 8, в), точка *A*). Угол отсечки Θ составляет 90° . КПД каскада, работающего в режиме *B*, значительно выше, чем для режима *A*, поскольку ток покоя мал.

В режиме *B* усилитель имеет высокий КПД (до 80 %), однако усиливается только один полупериод входного сигнала. Кроме того, сигнал сильно искажается.

Для усиления сигнала в течение всего периода используют двухтактные схемы, когда одно плечо схемы работает в положительный полупериод, а другое — в отрицательный. В режиме *B* (так как КПД высок) работают каскады мощного усиления (выходная мощность от 10 Вт и более).

Режим С. В режиме *C* начальная рабочая точка *A* располагается правее начальной точки проходной характеристики (рисунок 9). Угол Θ менее 90° . В отсутствие сигнала ток через активный элемент не проходит – элемент полностью «заперт». При подаче сигнала ток коллектора проходит в течение времени, меньшем отрицательного полупериода напряжения входного сигнала, причем искажение сигнала большее, чем в режиме *B*. КПД каскада, работающего в режиме *C*, выше, чем в режиме *B*, так как ток покоя отсутствует. Режим *C* применяют в мощных резонансных усилителях.

Режим D. Иначе этот режим называют ключевым. Активный элемент в этом режиме работы усилителя находится либо в состоянии отсечки, либо в состоянии насыщения. В первом случае ток через активный элемент равен нулю, во втором – равно нулю падение напряжения между выходными зажимами. КПД в этом режиме выше, чем в режиме *C* (он близок к единице), потери энергии малы. Этот режим используют только для усиления прямоугольных сигналов.

Питание усилителей. Подача смещения на вход активного элемента

Положение начальной рабочей точки определяется полярностью и значением напряжения смещения на входе усилительного элемента. Значения напряжения смещения на входе обычно лежат в пределах от 0,1 до 1 (меньшие значения для германиевых транзисторов, большие – для кремниевых). Ранее были рассмотрены схемы, в которых питание входной и выходной цепей транзистора осуществлялось от двух источников (E_B и E_K). Существует ряд схем, которые позволяют осуществлять подачу напряжения смещения во входную цепь от источника пита-

ния выходной цепи (E_K). Такие схемы называются схемами смещения фиксированным током или фиксированным напряжением. Рассмотрим их для случая, когда активным элементом является биполярный транзистор; включенный по схеме с ОЭ.

Подача смещения фиксированным током. В этой схеме (рисунок 10) база соединена с минусом источника E_K через резистор R_B . В режиме покоя напряжение смещения на базе

$$U_{OB} = E_K - I_{OB}R_B, \quad (11)$$

где ток I_{OB} определяют по входной статической характеристике транзистора, исходя из требуемого положения начальной рабочей точки, которое задается постоянными напряжениями смещения U_{OB} и $U_{OK}(E_K)$. Из (11) можно определить сопротивление резистора:

$$R_B = (E_K - U_{OB}) / I_{OB}. \quad (12)$$

Напряжение $U_{OB} \ll E_K$, поэтому $R_B \approx E_K / I_{OB}$. Отсюда следует, что при установленных значениях E_K и R_B ток базы $I_{OB} = E_K / R_B$ останется тем же при замене транзистора или при изменении температуры и др. Значения R_B обычно составляют десятки и сотни килоОм.

Аналогично осуществляется подача смещения фиксированным током в схеме с ОБ.

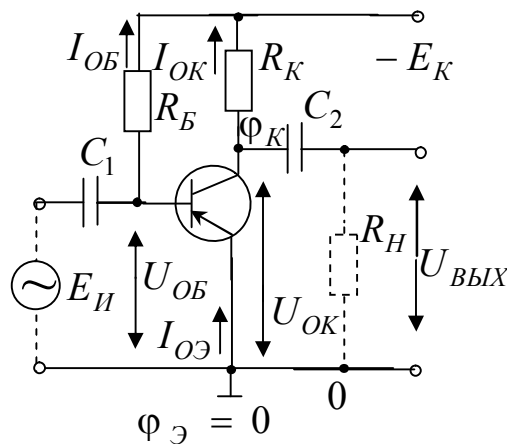


Рисунок 10 – Подача смещения фиксированным током

Подача смещения фиксированным напряжением. Напряжение смещения создается делителем напряжения с резисторами R_{D1} и R_{D2} (рисунок 11), через которые проходят токи делителя I_{D1} и I_{D2} . Из уравнений $E_K = R_{D1}I_{D1} + R_{D2}I_{D2}$ можно определить сопротивления делителя:

$$R_{D1} = (E_K - U_{OB}) / I_{D1}; \quad R_{D2} = U_{OB} / I_{D2}. \quad (13)$$

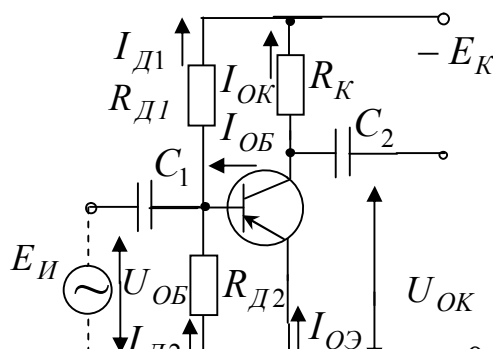


Рисунок 11 – Подача смещения фиксированным напряжением

При расчете схемы сопротивления $R_{Д1}$ и $R_{Д2}$ выбирают такими, чтобы токи $I_{Д1}$ и $I_{Д2}$, проходящие через них, были в 3÷5 раз больше тока $I_{0Б}$. В этом случае изменение тока базы $I_{0Б}$ не вызывает ощутимого изменения напряжения смещения, практически оно остается постоянным.

Схемы стабилизации положения рабочей точки

Основные свойства усилительного каскада (КПД, нелинейные искажения, мощность сигнала на выходе каскада и т. д.) определяются положением начальной рабочей точки, которое задает ток покоя выходной цепи $I_{0К}$. Поэтому при изменении температуры, замене активного элемента и т. д. положение начальной рабочей точки не должно изменяться (сверх допустимых значений).

Если же активным элементом является биполярный транзистор, то изменение температуры или замена активного элемента могут повлиять на значение коэффициента усиления по току и значение теплового тока (обратного тока коллекторного перехода); если транзистор полевой, то влияние скажется на напряжении отсечки и крутизне характеристики. Поэтому схема подачи смещения фиксированным током нецелесообразна, особенно если активным элементом является биполярный транзистор по схеме с ОЭ.

При подаче смещения фиксированным напряжением изменение температуры и замена транзистора в меньшей степени влияют на ток покоя коллектора (при использовании в качестве активного элемента биполярного или полевого транзисторов), поэтому такие схемы находят применение в промышленности.

Для того чтобы обеспечить работоспособность усилительного каскада при изменении температурных условий в режиме А, используют схемы стабилизации положения начальной рабочей точки.

Эмиттерная стабилизация (рисунок 12). Стабилизация осуществляется введением в схему последовательной отрицательной ОС по постоянному току. Напряжение обратной связи снимается с резистора $R_Э$, который включен в цепь эмиттера.

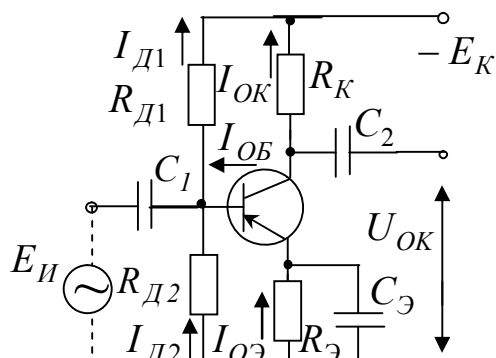


Рисунок 12 – Эмиттерная стабилизация

Напряжение смещения, приложенное к эмиттерному переходу

$$U_{0B} = R_{Д2}I_{Д2} - R_{Э}I_{0Э}. \quad (14)$$

С изменением, например, температуры изменится ток покоя коллектора, а, следовательно, и ток покоя эмиттера $I_{0Э}$. Пусть токи $I_{0К}$ и $I_{0Э}$ увеличатся. Начальная рабочая точка на выходной динамической характеристике должна подняться вверх (рисунок 9, в)), но этого не произойдет, так как напряжение смещения U_{0B} уменьшится (14), а вместе с этим уменьшатся и токи транзистора. Начальная рабочая точка останется на прежнем месте.

Для исключения влияния отрицательной обратной связи по переменному току на коэффициент усиления параллельно резистору $R_{Э}$ включен конденсатор $C_{Э}$. Если конденсатор $C_{Э}$ отсутствует, то переменная составляющая эмиттерного тока создает на резисторе падение напряжения $u_{Э} = R_{Э}i_{Э}$ что снижает усиливаемое напряжение, так как $u_{B} = u_{ex} - R_{Э}i_{Э}$, а, следовательно, и коэффициент усиления. Чтобы переменная составляющая на всех частотах усиливаемого напряжения не проходила через резистор, емкость конденсатора $C_{Э}$ должна быть большой. При этом емкостное сопротивление $1/(2\pi f C_{Э}) \ll R_{Э}$.

Коллекторная стабилизация (рисунок 13, а)). Стабилизация осуществляется введением параллельной отрицательной ОС по напряжению. Напряжение подается через резистор R_{B} , который включают между коллектором и базой. При этом напряжение на коллекторе $U_{0К} = E_{K} - R_{K}(I_{0B} + I_{0К}) = U_{0B} + R_{B}I_{0B}$. Поскольку напряжение U_{0B} ничтожно мало по сравнению с напряжением на резисторе R_{B} , им можно пренебречь. Тогда $R_{B}I_{0B} = E_{K} - R_{K}(I_{0К} + I_{0B})$, откуда следует, что, например, при увеличении температуры и, следовательно, тока $I_{0К}$ напряжение на резисторе, равное $R_{B}I_{0B}$, уменьшается, т. е. уменьшается ток I_{0B} , а это вызывает уменьшение тока $I_{0К}$. Чтобы исключить отрицательную ОС по переменной составляющей коллекторного напряжения (что вызвало бы снижение коэффициента усиления усилителя), в цепь базы вводят конденсатор $C_{Ф}$ (рисунок 13, б)). При этом резистор R_{B} заменяют двумя с примерно равными сопротивлениями и конденсатор включают между ними и заземленной точкой, в результате чего переменная составляющая напряжения не попадает на резистор R_{B1} . Следует заметить, что сопротивление

конденсатора должно быть значительно меньше (в десятки раз) сопротивления $R_B = R_{B1} + R_{B2}$.

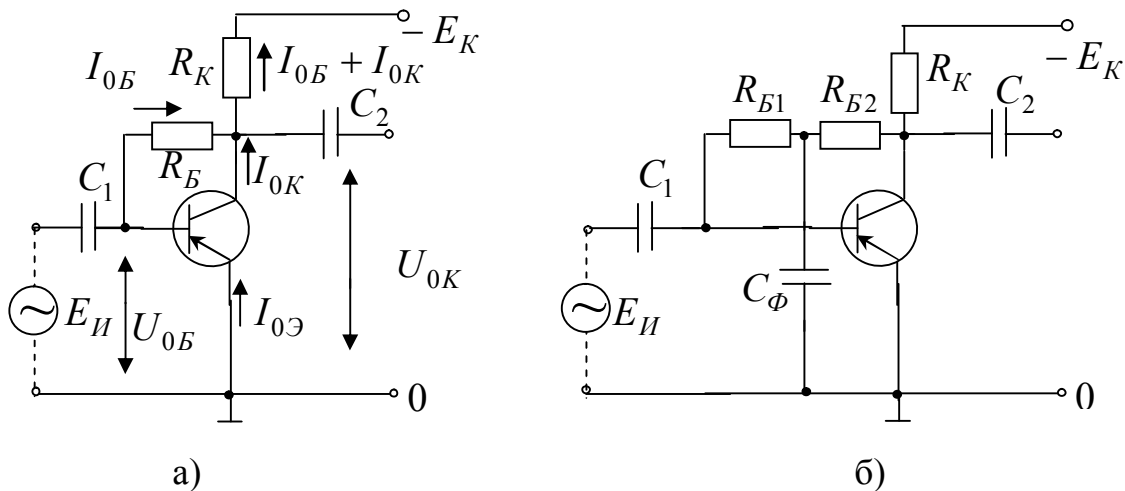


Рисунок 13 – Коллекторная стабилизация, где:

- а) – с помощью параллельной отрицательной ОС по напряжению;
- б) – для исключения отрицательной ОС по переменной составляющей коллекторного напряжения

Коллекторная стабилизация проще и экономичней эмиттерной, но уступает ей по диапазону стабилизируемых температур (стабилизация осуществляется в пределах изменения температуры не более чем на $20^\circ \div 30^\circ$ и изменениях статического коэффициента передачи по току $H_{21Э}$ не более чем в $1,5 \div 2$).

Свойства активных элементов при различных способах включения

Рассмотрим свойства активных элементов при различных способах включения, работающих на средних частотах. Хотя входные и выходные сопротивления зависят от сопротивления нагрузки R_H и внутреннего сопротивления источника сигнала R_{II} , эту зависимость учитывать не будем.

Общую точку транзисторных схем обычно заземляют, ее потенциал принимают равным нулю ($\varphi = 0$), потенциалы других точек схемы определяют относительно нулевого потенциала. Увеличение отрицательного потенциала какой-либо точки схемы по модулю означает уменьшение напряжения между этой точкой и точкой с потенциалом, равным нулю; уменьшение отрицательного потенциала какой-либо точки по модулю означает увеличение напряжения.

Схема с общей базой. Рассмотрим упрощенную схему усилителя с двумя источниками питания: E_0 во входной цепи для задания смещения $U_Э = f(E_Э, R_Э)$ эмиттерного перехода в прямом направлении и E_K в выходной цепи для задания смещения $U_K = f(E_K, R_K)$ коллекторного перехода в обратном направлении (рисунок 14).

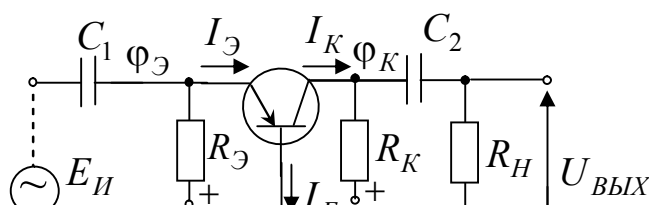


Рисунок 14 – Схема с общей базой

При подаче на вход напряжения положительной полярности напряжение на эмиттерном переходе увеличивается, что приводит к увеличению тока коллектора и возрастанию падения напряжения на резисторе R_K , т. е. $U_{ВЫХ}$. Следовательно, можно заключить, что фазы (полярности) входного и выходного напряжений совпадают. Входное сопротивление $R_{ВХ} = dU_{Э} / dI_{Э}$ очень мало (от единиц до десятков Ом), так как эмиттерный переход смещен в прямом направлении $R_{Э} \gg R_{ВХ}$. Выходное сопротивление $R_{ВЫХ} = dU_K / dI_K$ велико (от сотен килоОм до единиц мегаОм), так как коллекторный переход смещен в обратном направлении.

Коэффициент усиления по току $K_I = I_K / I_{Э} < 1$ т. е. усиления по току в схеме с ОБ не происходит. Коэффициент усиления по напряжению

$$K_U = \frac{U_{ВЫХ}}{U_{ВХ}} = \frac{(R_K \parallel R_H) I_K}{(R_H + R_{ВХ}) I_{Э}} \approx \frac{R_K I_K}{R_{ВХ} I_{Э}},$$

и, поскольку $R_K \gg R_{ВХ}$, а $I_K \approx I_{Э}$, коэффициент усиления по напряжению велик. Коэффициент усиления по мощности $K_P = K_P K_U \ll K_U$.

Схема с общим эмиттером. Рассмотрим простейшую схему усилителя на биполярном транзисторе, включенном по схеме ОЭ (рисунок 15)

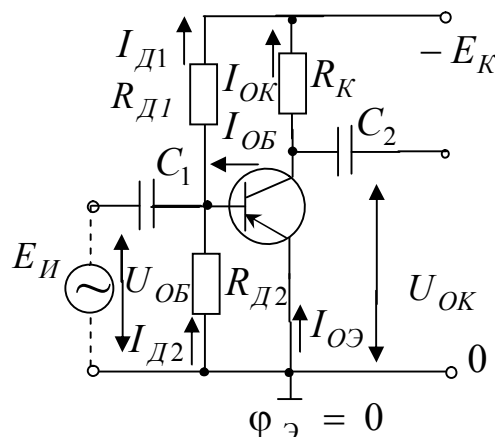


Рисунок 15 – Схема с общим эмиттером

При подаче на вход напряжения положительной полярности уменьшаются напряжение U_B , а, следовательно, и токи $I_{Э}$ и I_K . Падение напряжения на резисторе

сторы R_K уменьшается, т. е. выходное напряжение $U_{ВЫХ}$ падает. Таким образом, увеличение входного напряжения вызывает уменьшение выходного напряжения, т. е. полярности напряжений противоположны и происходит сдвиг фаз на 180° между $U_{ВХ} = U_B$ и $U_{ВЫХ} = U_K$. Входное сопротивление $R_{ВХ} = dU_{ВХ} / dI_{ВХ} = dU_B / dI_B$.

Если напряжение, подаваемое на вход схем с ОЭ и ОБ, приблизительно одинаково, то за счет того, что $I_B \ll I_\Delta$, $R_{ВХ}$ для схемы с ОЭ значительно больше, чем для схемы с ОБ. Выходное сопротивление, определяемое всегда со стороны выходных зажимов при отключенной нагрузке и при $E_{И} = 0$, $R_{ВЫХ} \approx R_K$.

Коэффициент усиления по току $K_1 = I_{ВЫХ} / I_{ВХ} = I_K / I_B$, а так как $I_B \ll I_K$, то имеется значительное усиление по току.

При включении по схеме с ОЭ значительное усиление и по напряжению, и по мощности (усиление по току от десятков до сотен, по напряжению — несколько сотен, по мощности — до десятков тысяч). Схемы с ОЭ являются наиболее употребительными, их называют иногда основными.

Схема с общим коллектором. Рассмотрим схему усилителя, показанную на рисунке 16. В этой схеме резистор R_K в цепь коллектора не включен. Резистор R_B определяет ток в цепи базы в режиме покоя. Знак выходного напряжения, которое снимается с резистора R_Δ включенного в цепь эмиттера, зависит от знака переменной составляющей тока эмиттера.

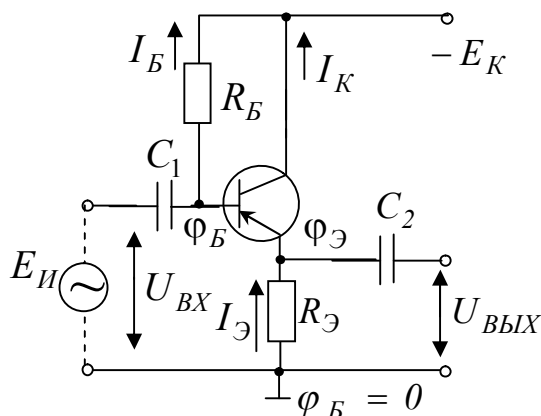


Рисунок 16 – Схема с общим коллектором

Коллектор является общей точкой для входной и выходной цепей. При работе усилителя по переменному току коллектор заземлен через небольшое внутреннее сопротивление источника E_K . Напряжение $U_{БЭ} = U_{ВХ} - R_\Delta I_\Delta = U_{ВХ} - U_{ВЫХ}$ управляет током транзистора, т. е. в схеме существует последовательная отрицательная ОС по напряжению, которая уменьшает коэффициент усиления, увеличивает входное сопротивление и уменьшает выходное сопротивление. При подаче на вход сигнала положительной (относительно заземленной точки) полярности

токи транзистора уменьшаются, уменьшается падение напряжения на резисторе $R_{\text{Э}}$ и, следовательно, $U_{\text{ВЫХ}}$. Фаза усиваемого сигнала не изменяется; $R_{\text{ВХ}} = dU_{\text{ВХ}} / dI_{\text{ВХ}}$, $U_{\text{ВХ}} > U_{\text{ВЫХ}}$; ток базы мал; входное сопротивление велико и достигает единиц – десятков килоОм: $R_{\text{ВЫХ}} = dU_{\text{ВЫХ}} / dI_{\text{ВЫХ}}$.

Выходное напряжение приложено к эмиттерному переходу, при незначительном его увеличении происходит значительное изменение тока эмиттера, поэтому выходное сопротивление невелико (до сотен Ом).

$$\text{Коэффициент усиления по току } K_I = I_{\text{Э}} / I_{\text{Б}} = \frac{I_{\text{Э}} / I_{\text{Э}}}{I_{\text{Э}} / I_{\text{Э}} - I_{\text{К}} / I_{\text{Э}}} = \frac{1}{1 - \alpha},$$

больше, чем в схеме с ОЭ. Коэффициент усиления по напряжению $K_U = U_{\text{ВЫХ}} / U_{\text{ВХ}} < 1$, так как $U_{\text{БЭ}} = U_{\text{ВХ}} - U_{\text{ВЫХ}}$, т. е. входное напряжение должно быть выше выходного. Усиление по мощности в схеме с ОК небольшое, оно значительно меньше, чем в схемах с ОБ и ОЭ.

Поскольку в схеме с ОК $K_U \approx 1$ и фазы входного и выходного напряжений совпадают, схему с ОК называют эмиттерным повторителем.